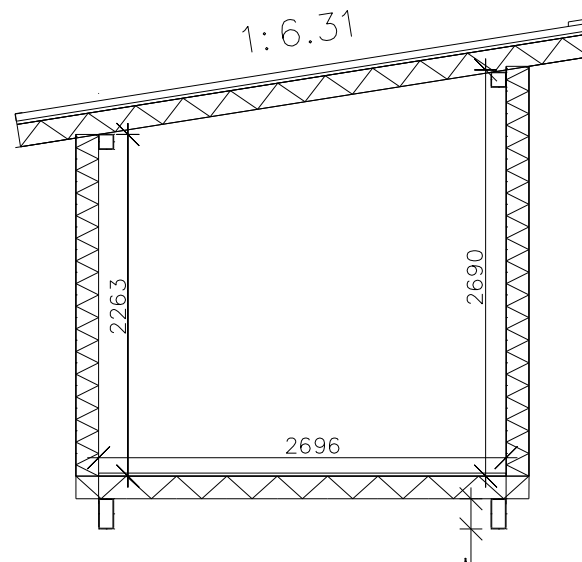


+2.54
+2.33

±0.00



+3.15
+2.86

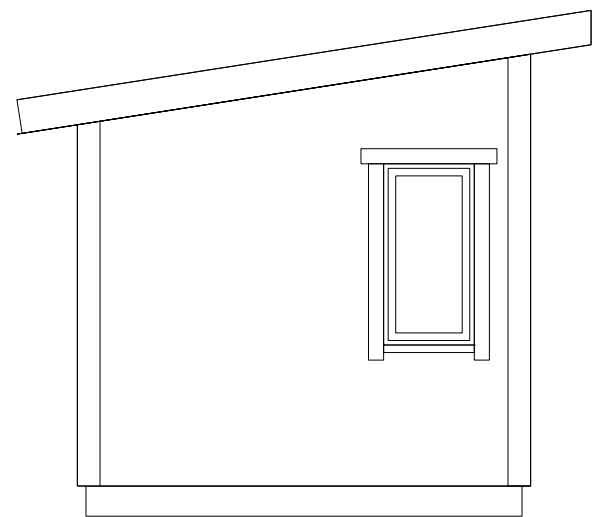
±0.00

YP
Kattopelti suora, profiili 20mm
Koolaus 22x100 k/k300
Sandwich paneeli 150 mm

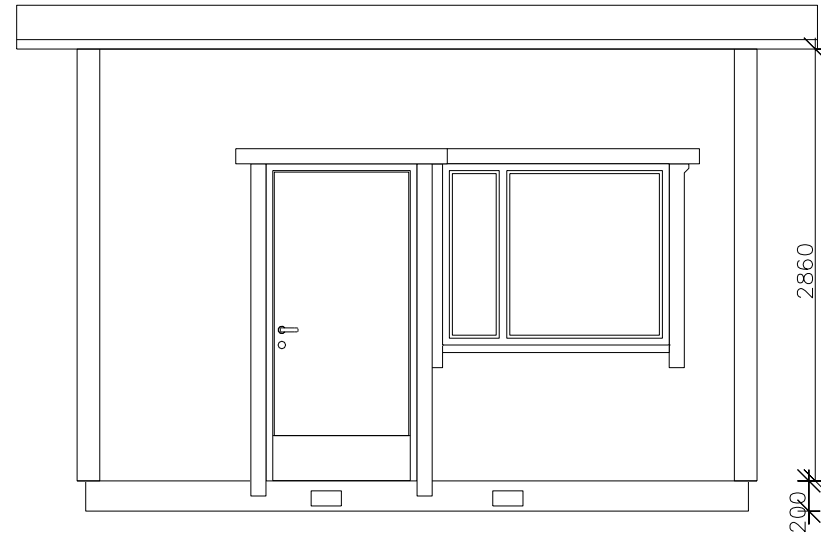
Ulkoseinä
Sandwich paneeli 150 mm

Paloluokka P3
Kerrosala 13,5 m²
Huoneistoala 11,3 m²
Tilavuus 37,8 m³

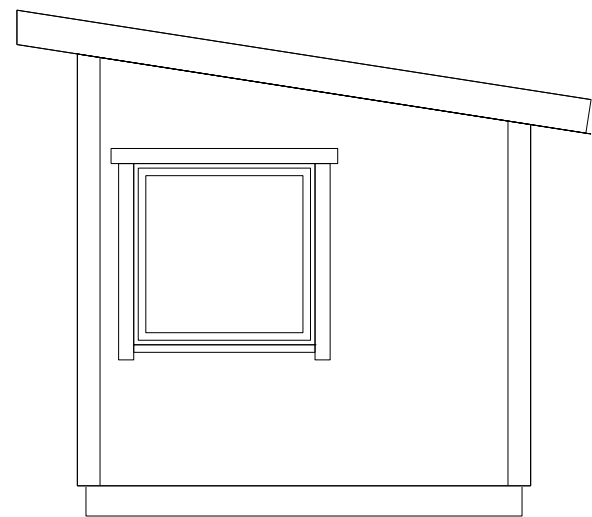
Rakennuksen runko teräsprofiili 100x100x4.
Maanvaraiset palkit 200x100x5



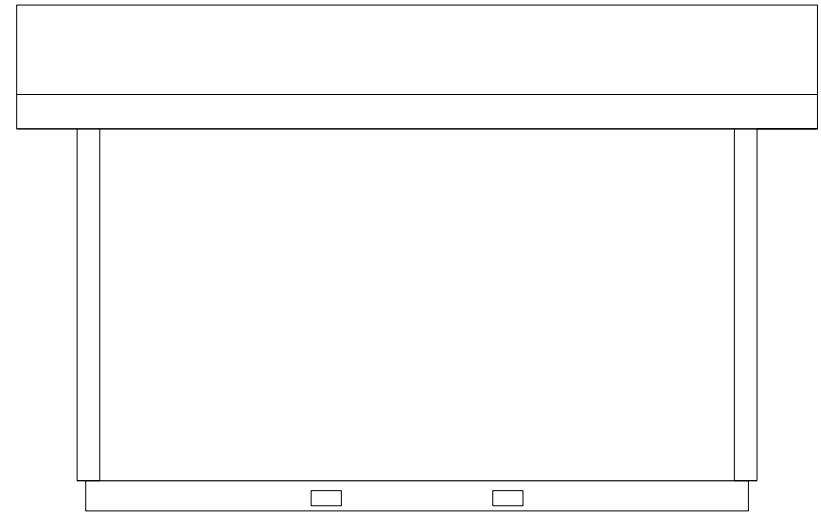
JULKISIVU ITÄ



JULKISIVU POHJOINEN



JULKISIVU LÄNSI



JULKISIVU ETELÄ

Sosiaalitalan varusteet / kuuluvat urakkaan
Wc kalusteet (pönttö, allas)
Altaan sekoittaja bide suihkulla
Lämminvesivaraaja
Saattokaapeli vesijohdolle, 12 m
Sähkökaapeli jatketaan sosiaalitalaan saakka
Sähkön jakokeskus, jossa mm. ulkovalojen kello-ohjaus ja vaarallisten aineiden varastojen valaistuksen kello-ohjaus
Sosiaalitalan ja wc:n valaistus sekä pistorasiat 3x 2-osainen
Vesijohto ja viemärointi jatketaan sosiaalitalaan asti.
Ovessa painake, ovipumppu ja lukitus, Millespakan sarjaan.

TUNN. LUKUM. MUUTOS			NIMM. PVM	
Kaupunginosa	Kortteli/tila	Tontti/nro	Viranomaisten merkintä	
Lappajärvi		11:178		
Rakennustoimenpide			Piirustuslaji	Juoks.no
Uudisrakennus			PÄÄPIIRUSTUS	
Rakennuskohde			Piirustuksen sisältö	Mittakaavat
Hyötyjäteasema/ sosiaalitila			Pohja, leikkaus ja julkisivut	1:50
Millespaka				
Kankaantie 12				
62600 Lappajärvi				
			Suunnittelu- ja piirustuksen numero	Muutos
			RAK 3 /	
Päiväys, suunnittelija, nimen selvitys ja koulutus			Yhteyshenkilö	
22.2.2024 Hannu Särkinen ins.			Hannu Särkinen 0400-866523	
			Tiedosto	